

Produktfoto / Product picture**Produktbeschreibung / Product description**

24V Transformator für Innenanwendungen
24V transformer for indoor applications

Produktspezifikation / Product specification

Gehäusematerial/ housing material:	Kunststoff / plastics
Schutzart / type of protection:	IP20
Nennausgangsspannung / nominal output voltage:	24,2 V
Nennausgangsleistung / nominal output power:	100 W
Geräteverlustleistung / device power loss:	9,9 W
Nennspannung / nominal voltage:	220...240 V
Netzfrequenz / mains frequency:	0 / 50 / 60 Hz
Eingangsspannung DC / input voltage DC:	176...250 V
Eingangsspannung AC / input voltage AC:	195...276 V
Einschaltstrom / inrush current:	50 A
Netzleistungsfaktor λ / power factor λ :	> 0,95
Länge / length:	374 mm / 14,72"
Breite / width:	30 mm / 1,18"
Höhe / height:	18,5 mm / 0,72"
Lochmaß Abstand / mounting hole spacing length:	326 mm / 12,83"
Produktgewicht / product weight:	220 g / 7,76 oz.



24V TRANSFORMER 100W IP20

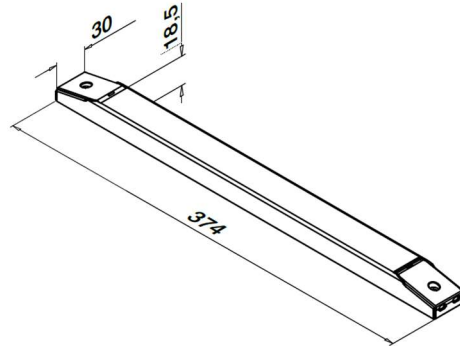
200015-100-20

Datasheet

zulässige rel. Luftfeuchte beim Betrieb: permitted rel. humidity during operation:	5...85% - max 56 days at 85%
Umgebungstemperaturbereich / ambient temperature range:	-25...+45°C
Lagertemperaturbereich / temperature range at storage:	-25...+80°C
SELV:	Yes
erwartete Lebensdauer / expected lifetime:	50.000h (at Tcase 45°C; Tcase = 90°C and 10% failure rate, 14 h ON and 10 h stand-by per day)
Schaltzyklen / switching cycles:	>50.000 (at 25°C)
Übertemperaturschutz / overheating protection:	Yes
Kurzschlusschutz / short circuit protection:	Yes
Leerlauffestigkeit / no-load proof:	Yes
Dimmbar / dimmable:	No
Kabelquerschnitt an der Eingangsseite / input cable cross section:	0,75-1,5mm ² / AWG 20-16
Kabellänge an Eingangsseite / input lead length:	-
Kabelquerschnitt an der Ausgangsseite / output cable cross section:	0,75-1,5mm ² / AWG 20-16
Kabellänge an Ausgangsseite / output lead length:	-
Anzahl Kanäle / number of channels:	2
Normen / standards:	Acc. to IEC 61347-2-13/Acc. to IEC 62384/Acc. to EN 55015/Acc. to IEC 61000-3-2/Acc. to IEC 61000-3-3
Zulassungen / approvals:	CE / CB / ENEC / CCC / EAC / RCM / BIS / UKCA



Q-INFO



Q-railing Europe GmbH & Co. KG
Marie-Curie-Straße 8-14
46446 Emmerich am Rhein
Deutschland/Germany

T. +49 (0) 2822 91569 0
F. +49 (0) 2822 91569 70
www.q-railing.com

Die Angaben in diesem Datenblatt entsprechen denen des Herstellers bei Drucklegung. Die Informationen sollen Ihnen Anhaltspunkte für den sicheren Umgang mit dem in diesem Datenblatt genannten Produkt bei Lagerung und Verarbeitung geben. Die Angaben sind nicht auf andere Produkte übertragbar.

The information in this datasheet correspond to that of the manufacturer at the time of printing. The information is intended to give you tips for the safe handling of the product named in this datasheet for storage and processing. The information cannot be transferred to other products.

Druckdatum/Print date: August 2023