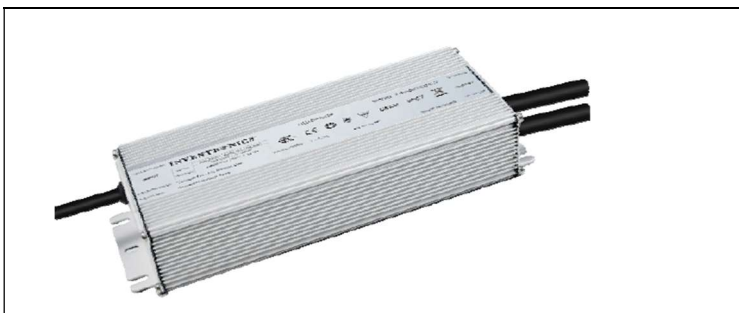


Produktfoto / Product picture**Produktbeschreibung / Product description**

48V Transformator für Außenanwendungen
48V transformer for outdoor applications

Produktspezifikation / Product specification

Gehäusematerial/ housing material:	Metall / metal
Schutzart / type of protection:	IP67
Nennausgangsspannung / nominal output voltage:	48 V
Nennausgangsleistung / nominal output power:	350 W
Geräteverlustleistung / device power loss:	25 W
Nennspannung / nominal voltage:	220/230/240 Vac
Netzfrequenz / mains frequency:	47 ~ 63Hz
Eingangsspannung DC / input voltage DC:	176~305 Vac
Eingangsspannung AC / input voltage AC:	190~250 Vdc
Einschaltstrom / inrush current:	3,776 A ² s
Netzleistungsfaktor λ / power factor λ :	> 0,90
Länge / length:	227 mm / 8,94"
Breite / width:	80 mm / 3,15"
Höhe / height:	42 mm / 1,65"
Lochmaß Abstand / mounting hole spacing length:	214 mm / 8,43"
Produktgewicht / product weight:	1350 g / 47,62 oz.



48V TRANSFORMER 350W IP67

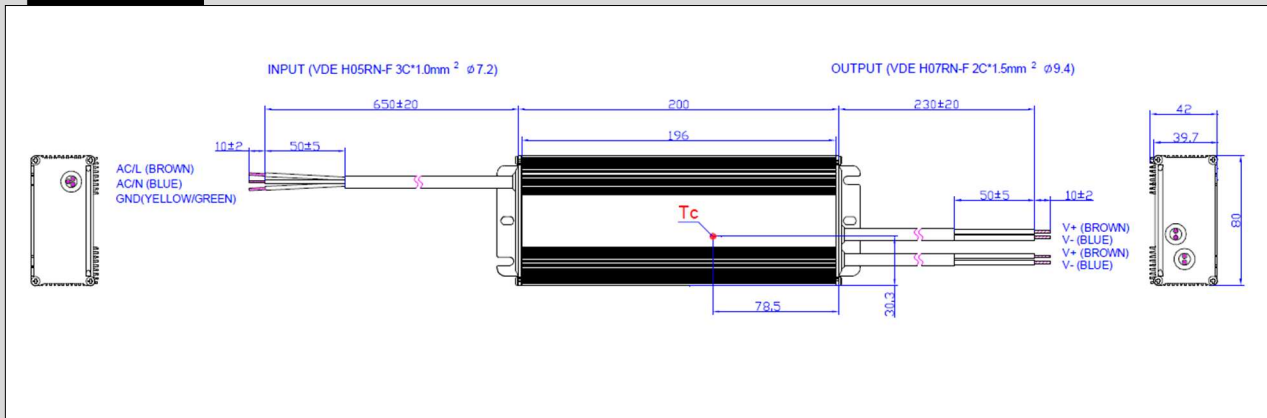
200017-350-67

Datasheet

zulässige rel. Luftfeuchte beim Betrieb: permitted rel. humidity during operation:	10- 90% non-condensing
Umgebungstemperaturbereich / ambient temperature range:	-40...+70°C
Lagertemperaturbereich / temperature range at storage:	-40 ...+80°C
SELV:	Yes
erwartete Lebensdauer / expected lifetime:	114.000h @25°C
Schaltzyklen / switching cycles:	N.A.
Übertemperaturschutz / overheating protection:	Yes
Kurzschlusschutz / short circuit protection:	Yes
Leerlauffestigkeit / no-load proof:	Yes
Dimmbar / dimmable:	No
Kabelquerschnitt an der Eingangsseite / input cable cross section:	1mm ² / AWG 18
Kabellänge an Eingangsseite / input lead length:	650 mm / 25,59"
Kabelquerschnitt an der Ausgangsseite / output cable cross section:	1,5 mm ² / 18 AWG
Kabellänge an Ausgangsseite / output lead length:	230 mm / 9,1"
Anzahl Kanäle / number of channels:	1
Normen / standards:	EN 55015/GB 17743; EN 61000-3-2/GB 17625.1; EN 61000-3-3;EN 61000-4-2;EN 61000-4-3;EN 61000-4-4;EN 61000-4-5;EN 61000-4-6;EN 61000-4-8;EN 61000-4-11
Zulassungen / approvals:	CE / CB / ENEC / CCC / KS / BIS



Q-INFO



Q-railing Europe GmbH & Co. KG
Marie-Curie-Straße 8-14
46446 Emmerich am Rhein
Deutschland/Germany

T. +49 (0) 2822 91569 0
F. +49 (0) 2822 91569 70
www.q-railing.com

Die Angaben in diesem Datenblatt entsprechen denen des Herstellers bei Drucklegung. Die Informationen sollen Ihnen Anhaltspunkte für den sicheren Umgang mit dem in diesem Datenblatt genannten Produkt bei Lagerung und Verarbeitung geben. Die Angaben sind nicht auf andere Produkte übertragbar.

The information in this datasheet correspond to that of the manufacturer at the time of printing. The information is intended to give you tips for the safe handling of the product named in this datasheet for storage and processing. The information cannot be transferred to other products.

Druckdatum/Print date: August 2023