

**Produktfoto / Product picture****Produktbeschreibung / Product description**

Transformator, schlankes Design, für Außenanwendungen, passt in einen 42,4mm und 48,3mm Pfosten, push/Dali-2, dimmbar, IP67  
slim transformer, for outdoor use, fits into 42.2mm and 48.3mm post, push/Dali-2, dimmable, IP67

**Produktspezifikation / Product specification**

Gehäusematerial/ housing material:	Metall / metal
Schutzart / type of protection:	IP67
Nennausgangsspannung / nominal output voltage:	48 V
Nennausgangsleistung / nominal output power:	0-240 W
Geräteverlustleistung / device power loss:	Max. 13W
Nennspannung / nominal voltage:	220-240 Vac
Netzfrequenz / mains frequency:	47 ~ 63Hz
Eingangsspannung DC / input voltage DC:	175~280 Vdc
Eingangsspannung AC / input voltage AC:	176~264 Vac
Einschaltstrom / inrush current:	45A (250us) at 240VAC/50Hz
Netzleistungsfaktor $\lambda$ / power factor $\lambda$ :	> 0,95
Länge / length:	395 mm / 15,55"
Breite / width:	30 mm / 1,18"
Höhe / height:	21 mm / 0,82"
Lochmaß Abstand / mounting hole spacing length:	-
Produktgewicht / product weight:	552 g



# 48V TRANSFORMER WITH DALI 0-240W IP67

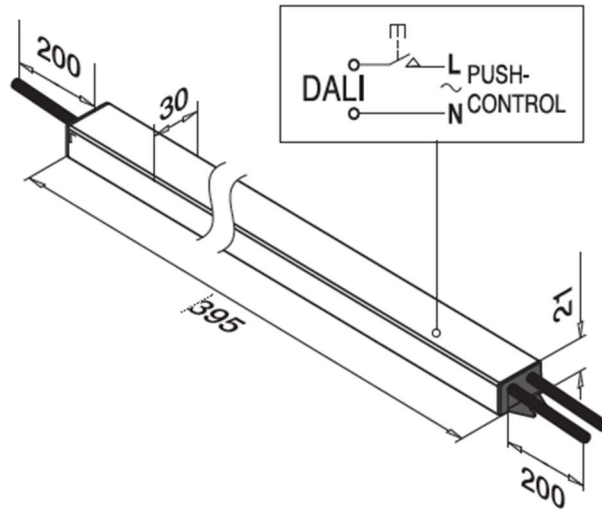
## 200045-240-67

### Datasheet

zulässige rel. Luftfeuchte beim Betrieb: permitted rel. humidity during operation:	5-85%.
Umgebungstemperaturbereich / ambient temperature range:	-25...+50°C
Lagertemperaturbereich / temperature range at storage:	-40 ...+85°C
SELV:	Yes
erwartete Lebensdauer / expected lifetime:	>50.000 h
Schaltzyklen / switching cycles:	N.A.
Übertemperaturschutz / overheating protection:	Yes
Kurzschlusschutz / short circuit protection:	Yes
Leerlauffestigkeit / no-load proof:	Yes
Dimmbar / dimmable:	Yes via DALI/push
Kabelquerschnitt an der Eingangsseite / input cable cross section:	1,0 mm <sup>2</sup> / AWG 18
Kabellänge an Eingangsseite / input lead length:	200 mm
Kabelquerschnitt an der Ausgangsseite / output cable cross section:	1 mm <sup>2</sup> / 18 AWG / 0,75 mm <sup>2</sup> for Dali
Kabellänge an Ausgangsseite / output lead length:	200 mm
Anzahl Kanäle / number of channels:	1
Normen / standards:	EN61347-1:2015, EN61347-2-12:2014/A 1:2017, EN62493:2015, AS61347.2.13:2018, AS/NZS 61347.1 :2016 Inc A1, EN55015 :2013/A1 :2015, EN61000-3-2 :2014, EN61000-3-3 :2013, EN61547 :2009, EN62384 ; IEC 62386-101 Edition2.0 2014-11 ;BS EN 62386-102 :2014, BS EN 62386-207:2009
Zulassungen / approvals:	CE



## Q-INFO



**Q-railing Europe GmbH & Co. KG**  
Marie-Curie-Straße 8-14  
46446 Emmerich am Rhein  
Deutschland/Germany

T. +49 (0) 2822 91569 0  
F. +49 (0) 2822 91569 70  
www.q-railing.com

Die Angaben in diesem Datenblatt entsprechen denen des Herstellers bei Drucklegung. Die Informationen sollen Ihnen Anhaltspunkte für den sicheren Umgang mit dem in diesem Datenblatt genannten Produkt bei Lagerung und Verarbeitung geben. Die Angaben sind nicht auf andere Produkte übertragbar.

The information in this datasheet correspond to that of the manufacturer at the time of printing. The information is intended to give you tips for the safe handling of the product named in this datasheet for storage and processing. The information cannot be transferred to other products.

Druckdatum/Print date: August 2023